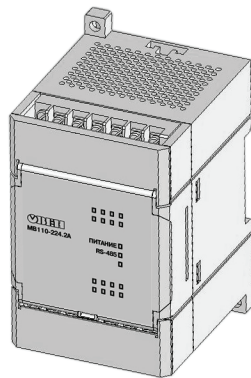


MB110-224.2A



Модуль аналогового ввода

руководство
по эксплуатации



Содержание

Введение	3
Термины и аббревиатуры	4
1 Назначение прибора	5
2 Технические характеристики и условия эксплуатации	6
2.1 Технические характеристики прибора	6
2.2 Условия эксплуатации прибора	12
3 Устройство прибора	13
3.1 Конструкция прибора	13
3.2 Первичные преобразователи (датчики)	13
3.2.1 Термометры сопротивления	14
3.2.2 Термоэлектрические преобразователи (термопары)	15
3.2.3 Активные преобразователи	16
3.3 Порядок прохождения сигнала	17
3.3.1 Прием сигнала	17
3.3.2 Опрос датчиков	18
3.3.3 Измерение текущих значений входных параметров	18
3.3.4 Цифровая фильтрация измерений	20
3.3.5 Коррекция измерений	22
3.3.6 Диагностика работы первичных преобразователей	25
4 Работа с прибором	26
4.1 Программа «Конфигуратор M110»	26
4.2 Организация обмена данными с MB110. Протоколы обмена	26
4.2.1 Обмен по протоколу OVEN	26
4.2.2 Обмен по протоколу ModBus	28
4.2.3 Обмен по протоколу DCON	30

4.2.4 Исключительные ситуации	31
4.3 Восстановление заводских сетевых настроек прибора.....	32
5 Меры безопасности	35
6 Монтаж и подключение прибора	36
6.1 Монтаж прибора.....	36
6.2 Монтаж внешних связей	36
6.2.1 Общие требования	36
6.2.2 Подключение прибора.....	37
6.3 «Быстрая» замена прибора.....	39
6.4 Помехи и методы их подавления.....	40
7 Техническое обслуживание.....	42
8 Маркировка и упаковка	43
9 Транспортирование и хранение.....	43
10 Комплектность	44
11 Гарантийные обязательства	45
Приложение А. Габаритный чертеж	46
Приложение Б. Подключение прибора.....	48
Приложение В. Параметры прибора.....	51
Приложение Г. Общие сведения по протоколам обмена RS-485.....	58
Г.1 Параметры протокола ОВЕН, индексация параметров	58
Г.2 Базовый адрес прибора в сети RS-485.....	59
Г.3 Мастер сети.....	60
Приложение Д. Отделение клемм от прибора	61

Введение

Настоящее руководство по эксплуатации предназначено для ознакомления обслуживающего персонала с устройством, принципом действия, конструкцией, работой и техническим обслуживанием **модуля аналогового ввода MB110-2A** (в дальнейшем по тексту именуемых «прибор» или «MB110»).

Прибор выпускается согласно ТУ 4217-018-46526536-2009 и имеет декларацию соответствия ТР ТС. Прибор зарегистрирован в Государственном реестре средств измерений, свидетельство RU.C.34.004A №42323.

Термины и аббревиатуры

Имя параметра – набор символов, однозначно определяющий доступ к параметру в приборе.

Индекс параметра – числовое значение, отличающее параметры однотипных элементов с одинаковыми именами.

Конфигурационные параметры – параметры, определяющие конфигурацию прибора. Задаются в программе-конфигураторе.

Конфигурация – совокупность значений параметров, определяющих работу прибора.

Мастер сети – прибор (или ПК), инициирующий обмен данными в сети RS-485 между отправителем и получателем данных.

Название параметра – словесное описание параметра.

НСХ – нормальная статическая характеристика. Характеристика (график), показывающая соотношение выходного сигнала датчика к значению измеряемой физической величины.

Оперативные параметры – данные, которые прибор передает по сети RS-485.

ПК – персональный компьютер.

Сетевые параметры – служебные параметры, определяющие работу прибора в сети RS-485.

Формат данных – тип значений параметров (целое число, число с плавающей точкой и др.).

Формат записи числа «0x00» означает, что число указано в шестнадцатеричном формате счисления. Например, запись «0x1F» означает, что написано шестнадцатеричное число 1F, эквивалентное десятичному числу 31.

1 Назначение прибора

Прибор предназначен для измерения аналоговых сигналов встроенными аналоговыми входами, преобразования измеренных величин в значение физической величины и последующей передачи этого значения по сети RS-485.

Приборы могут быть использованы для построения автоматизированных систем сбора данных в различных областях промышленности, сельского и коммунального хозяйства, на транспорте.

2 Технические характеристики и условия эксплуатации

2.1 Технические характеристики прибора

MB110 работает в сети RS-485 по протоколам OВЕН, ModBus-RTU, ModBus-ASCII, DCON.

Прибор имеет следующие группы гальванически изолированных цепей:

- цепи питания прибора;
- цепи интерфейса RS-485;
- цепи выхода встроенного источника постоянного напряжения 24 В;
- цепи измерительных входов.

MB110 не является Мастером сети, поэтому сеть RS-485 должна иметь Мастер сети, например, ПК с запущенной на нем SCADA-системой, контроллер или регулятор. В качестве Мастера сети могут использоваться контроллеры OВЕН ПЛК, ПК с подключенным преобразователем RS-232/RS-485 (например, OВЕН AC3-M) или USB/RS-485 (например, OВЕН AC4).

К MB110 предоставляется бесплатный OPC-драйвер и библиотека стандарта WIN DLL, которые рекомендуется использовать при подключении прибора к SCADA-системам и контроллерам других производителей.

Конфигурирование MB110 осуществляется на ПК через адаптер интерфейса RS-485/RS-232 или RS-485/USB (например, OВЕН AC3-M или AC4, соответственно) с помощью программы «**Конфигуратор M110**», входящей в комплект поставки.

Основные технические характеристики MB110 приведены в таблице 2.1.

Таблица 2.1 - Характеристики прибора

Наименование	Значение
Напряжение питания:	90...264 В переменного тока (номинальное напряжение 220 В) частотой 47...63 Гц или 18...30 В постоянного тока (номинальное напряжение 24 В)
Потребляемая мощность, ВА, не более	6
Количество аналоговых входов	2
Разрядность АЦП, бит	16
Время опроса одного входа*: термометры сопротивления, сек, не более термоэлектрические преобразователи и унифицированные сигналы постоянного напряжения и тока, сек, не более	0,8 0,4
Предел основной приведенной погрешности при измерении: термоэлектрическими преобразователями, % термометрами сопротивления и унифицированными сигналами постоянного напряжения и тока, %	±0,5 ±0,25
Напряжение встроенного источника питания, В	24 ±3
Ток встроенного источника питания, мА, не более	50
Интерфейс связи с компьютером	RS-485
Примечание - * Опрос входов происходит последовательно, т.е. опрос двух входов займет время, равное сумме опросов входа 1 и входа 2.	

Продолжение таблицы 2.1

Наименование	Значение
Максимальная скорость обмена по интерфейсу RS-485, бит/сек	115200
Протокол связи, используемый для передачи информации	ОВЕН; ModBus-RTU; ModBus-ASCII; DCON
Степень защиты корпуса	IP20 со стороны передней панели, IP00 со стороны клеммной колодки
Габаритные размеры прибора, мм	(63x110x75)±1
Масса прибора, кг, не более	0,5
Средний срок службы, лет	8

Таблица 2.2 - Используемые на входе сигналы постоянного тока, напряжения и сопротивления

Наименование	Диапазон измерений, %	Значение единицы младшего разряда, ед. изм.	Предел основной приведенной погрешности, %
Сигнал постоянного напряжения			
-50...+50 мВ	0...100	0,1	±0,25
Унифицированные сигналы по ГОСТ 26.011-80			
0...1 В	0...100	0,1	±0,25
0...5 мА	0...100	0,1	±0,25
0...20 мА	0...100	0,1	
4...20 мА	0...100	0,1	
Сигнал сопротивления			
0...5000 Ом	0,5*...100	0,1	±0,25
Примечание * Диапазон сопротивления от 0 до 25 Ом воспринимается прибором как короткое замыкание датчика.			

Таблица 2.3 - Используемые на входе первичные преобразователи (датчики)

Наименование	Диапазон измерений, °С	Значение единицы младшего разряда, °С	Предел основной приведенной погрешности, %
Термометры сопротивления по ГОСТ Р 8.625-2006			
Термопреобразователи сопротивления по ГОСТ 6651-94*			
Cu 50 ($\alpha=0,00426 \text{ }^{\circ}\text{C}^{-1}$)	-50...+200	0,1	$\pm 0,25$
50M ($\alpha=0,00428 \text{ }^{\circ}\text{C}^{-1}$)	-200...+200	0,1	
Pt 50 ($\alpha=0,00385 \text{ }^{\circ}\text{C}^{-1}$)	-200...+850	0,1	
50П ($\alpha=0,00391 \text{ }^{\circ}\text{C}^{-1}$)	-240...+1100	0,1	
Cu 100 ($\alpha=0,00426 \text{ }^{\circ}\text{C}^{-1}$)	-50...+200	0,1	
100M ($\alpha=0,00428 \text{ }^{\circ}\text{C}^{-1}$)	-200...+200	0,1	
Pt 100 ($\alpha=0,00385 \text{ }^{\circ}\text{C}^{-1}$)	-200...+850	0,1	
100П ($\alpha=0,00391 \text{ }^{\circ}\text{C}^{-1}$)	-240...+1100	0,1	
Ni 100 ($\alpha=0,00617 \text{ }^{\circ}\text{C}^{-1}$)	-60...+180	0,1	
Pt 500 ($\alpha=0,00385 \text{ }^{\circ}\text{C}^{-1}$)	-200...+850	0,1	
500П ($\alpha=0,00391 \text{ }^{\circ}\text{C}^{-1}$)	-250...+1100	0,1	
Cu 500 ($\alpha=0,00426 \text{ }^{\circ}\text{C}^{-1}$)	-50...+200	0,1	
500M ($\alpha=0,00428 \text{ }^{\circ}\text{C}^{-1}$)	-200...+200	0,1	
Ni500 ($\alpha=0,00617 \text{ }^{\circ}\text{C}^{-1}$)	-60...+180	0,1	
Cu 1000 ($\alpha=0,00426 \text{ }^{\circ}\text{C}^{-1}$)	-50...+200	0,1	
1000M ($\alpha=0,00428 \text{ }^{\circ}\text{C}^{-1}$)	-200...+200	0,1	

Продолжение таблицы 2.3

Наименование	Диапазон измерений, °С	Значение единицы младшего разряда, °С	Предел основной приведенной погрешности, %
Pt 1000 ($\alpha=0,00385 \text{ } ^\circ\text{C}^{-1}$)	-200...+850	0,1	±0,25
1000П ($\alpha=0,00391 \text{ } ^\circ\text{C}^{-1}$)	-250...+1100	0,1	
Ni 1000 ($\alpha=0,00617 \text{ } ^\circ\text{C}^{-1}$)	-60...+180	0,1	
Термоэлектрические преобразователи по ГОСТ Р 8.585-2001			
ТХК (L)	-200...+800	0,1	±0,5
ТЖК (J)	-200...+1200	0,1	
ТНН (N)	-200...+1300	0,1	
ТХА (K)	-200...+1360	0,1	
ТПП (S)	-50...+1750	0,1	
ТПП (R)	-50...+1750	0,1	
ТПР (B)	+200...+1800	0,1	
ТВР (A-1)	0...+2500	0,1	
ТВР (A-2)	0...+1800	0,1	
ТВР (A-3)	0...+1800	0,1	
ТМК (T)	-250...+400	0,1	
<p>Примечание * Приборы, работающие с термопреобразователями сопротивления с НСХ по ГОСТ 6651, предназначены для использования в странах СНГ</p>			

2.2 Условия эксплуатации прибора

Прибор эксплуатируется при следующих условиях:

- закрытые взрывобезопасные помещения без агрессивных паров и газов;
- температура окружающего воздуха от минус 10 до +55 °С;
- верхний предел относительной влажности воздуха: 80 % при +25 °С и более низких температурах без конденсации влаги;
- атмосферное давление от 86 до 106,7 кПа.

По устойчивости к климатическим воздействиям при эксплуатации прибор соответствует группе исполнения В4 по ГОСТ Р 52931-2008.

По устойчивости к воздействию атмосферного давления прибор относится к группе Р1 по ГОСТ Р 52931-2008.

По устойчивости к механическим воздействиям при эксплуатации прибор соответствует группе исполнения N1 по ГОСТ Р 52931-2008.

По электромагнитной совместимости модули относятся к оборудованию класса А по ГОСТ Р 51522-99. Допускается при подаче импульсных помех кратковременное прекращение обмена по сети RS-485. Обмен должен восстанавливаться сразу по окончании действия помехи.

3 Устройство прибора

3.1 Конструкция прибора

Прибор выпускается в пластмассовом корпусе, предназначенном для крепления на DIN-рейку шириной 35 мм или на стену. Габаритный чертеж прибора приведен в Приложении А.

На верхней стороне прибора расположены ряды клемм «под винт», предназначенных для подведения проводов питания, интерфейса RS-485, подключения датчиков. Схема подключения к клеммам прибора приведена в Приложении Б.

Разъемная конструкция клемм прибора позволяет осуществлять оперативную замену прибора без демонтажа подключенных к нему внешних линий связи (подробное описание замены прибора приведено в п. 6.3 и в Приложении Г).

На лицевой панели прибора расположены светодиоды:

- **«RS-485»**, сигнализирующий миганием о приеме данных прибором;
- **«Питание»**, светящийся при включении питания.

3.2 Первичные преобразователи (датчики)

Первичные преобразователи (датчики) предназначены для контроля физических параметров объекта (температуры, давления, расхода и т.п.) и преобразования их в электрические сигналы, оптимальные с точки зрения дальнейшей их обработки.

В качестве входных датчиков прибора могут быть использованы:

- термометры сопротивления;
- термопары (термоэлектрические преобразователи);
- активные преобразователи с выходным аналоговым сигналом в виде постоянного напряжения, сопротивления или тока;
- датчики положения исполнительных механизмов;
- сухие контакты реле или выключателя.

3.2.1 Термометры сопротивления

Термометры сопротивления применяются для измерения температуры окружающей среды в месте установки датчика. Принцип действия таких датчиков основан на существовании у ряда металлов воспроизводимой и стабильной зависимости активного сопротивления от температуры. В качестве материала для изготовления ТС в промышленности чаще всего используется специально обработанная медная (для датчиков ТСМ), платиновая (для датчиков ТСР) или никелевая (для датчиков ТСН) проволока.

Выходные параметры ТС определяются их номинальными статическими характеристиками, стандартизованными ГОСТ Р 8.625-2006. Основными параметрами НСХ являются: начальное сопротивление датчика R_0 , измеренное при температуре $0\text{ }^{\circ}\text{C}$, и температурный коэффициент сопротивления α – отношение разницы сопротивлений датчика, измеренных при температуре $100\text{ }^{\circ}\text{C}$ и $0\text{ }^{\circ}\text{C}$, к его сопротивлению, измеренному при $0\text{ }^{\circ}\text{C}$ (R_0), деленное на $100\text{ }^{\circ}\text{C}$ и округленное до пятого знака после запятой. В связи с тем, что НСХ термометров сопротивления – функции нелинейные (для ТСМ в области отрицательных температур, а для ТСР во всем диапазоне), в приборе предусмотрены средства для линейризации показаний. Во избежание влияния сопротивлений соединительных проводов на результаты измерения температуры, подключение датчика к прибору следует производить по трехпроводной схеме.

При такой схеме к одному из выводов ТС подключаются одновременно два провода, соединяющих его с прибором, а к другому выводу – третий соединительный провод. Для полной компенсации влияния соединительных проводов на результаты измерений необходимо, чтобы их **сопротивления были равны друг другу** (достаточно использовать одинаковые провода равной длины). Пример схемы подключения ТС к Входу 1 прибора представлен на рисунке 3.1.

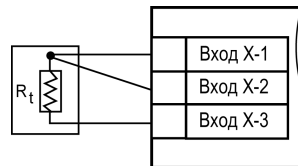


Рисунок 3.1

3.2.2 Термоэлектрические преобразователи (термопары)

Термоэлектрические преобразователи (термопары) также как и термометры сопротивления применяются для измерения температуры. Принцип действия термопар основан на эффекте Зеебека, в соответствии с которым нагревание точки соединения двух разнородных проводников, вызывает на противоположных концах этой цепи возникновение электродвижущей силы – термоЭДС. Величина термоЭДС изначально определяется химическим составом проводников и, кроме этого, зависит от температуры нагрева.

НСХ термопар различных типов стандартизованы ГОСТ Р 8.585-2001. Так как характеристики всех термопар в той или иной степени являются нелинейными функциями, в приборе предусмотрены средства для линеаризации показаний.

Точка соединения разнородных проводников называется **рабочим спаем** термопары, а их концы - **свободными концами** или, иногда, **холодным спаем**. Рабочий спай термопары располагается в месте, выбранном для контроля температуры, а свободные концы подключаются к измерительному прибору. Если подключение свободных концов непосредственно к контактам прибора не представляется возможным (например, из-за их удаленности друг от друга), то соединение термопары с прибором необходимо выполнять при помощи компенсационных термоэлектродных проводов или кабелей, с обязательным соблюдением полярности их включения.

Необходимость применения таких проводов обусловлена тем, что ЭДС термопары зависит не только от температуры рабочего спая, но также и от температуры ее свободных концов, величину которой контролирует специальный датчик, расположенный в приборе. При этом

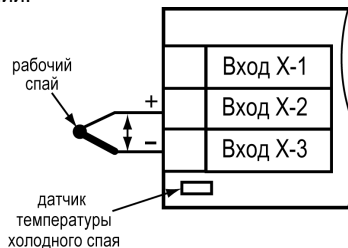


Рисунок 3.2

использование термоэлектродных кабелей позволяет увеличить длину проводников термопары и «перенести» ее свободные концы к клеммнику прибора.

Пример схемы подключения ТП к входу 1 прибора представлен на рисунке 3.2.

Внимание! Для работы с прибором могут быть использованы только термопары с изолированными и незаземленными рабочими спаями, так как отрицательные выводы их свободных концов объединены между собой на входе прибора.

3.2.3 Активные преобразователи

Активные преобразователи с выходным аналоговым сигналом применяются в соответствии с назначением датчика для измерения таких физических параметров как давление, температура, расход, уровень и т.п. Выходными сигналами таких датчиков могут быть, изменяющееся по линейному закону напряжение постоянного тока, величина тока или величина сопротивления датчика. Питание активных датчиков может осуществляться как от встроенного в прибор источника постоянного тока с выходным напряжением 24 ± 3 В, так и от внешнего блока питания.

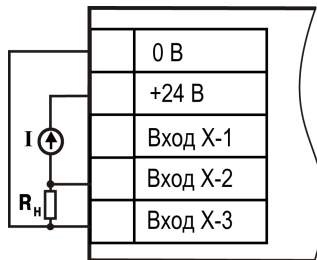


Рисунок 3.3

Подключение датчиков с выходным сигналом в виде постоянного напряжения (-50,0...50,0 мВ, 0...1,0 В) и сопротивления (0...5000 Ом) может осуществляться непосредственно к входным контактам прибора, а датчиков с выходом в виде тока – только после установки шунтирующего резистора сопротивлением 49,9 Ом (допуск не более 0,1 %). На рисунке 3.4 указан порядок подключения резистивных датчиков положения в входах прибора.

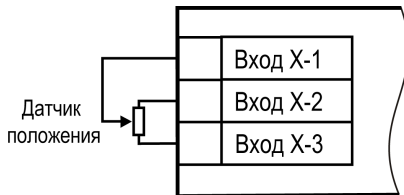


Рисунок 3.4

В качестве шунта рекомендуется использовать высокостабильные резисторы с минимальным значением температурного коэффициента сопротивления, например, типа С2-9В или резисторы, поставляемые в комплекте с прибором.

Пример схемы подключения активного датчика с токовым выходом к входу 1 прибора представлен на рисунок 3.3.

Внимание! При использовании активных датчиков следует иметь в виду, что «минусовые» выводы их выходных сигналов в приборе объединены между собой.

3.3 Порядок прохождения сигнала

3.3.1 Прием сигнала

Сигнал с датчика, измеряющего физический параметр объекта (температуру, давление и т.п.), поступает в прибор в результате последовательного опроса датчиков прибора. Полученный сигнал преобразуется по данным НСХ в цифровые значения. В процессе обработки сигналов осуществляется их фильтрация от помех и коррекция показаний в соответствии с заданными пользователем параметрами.

3.3.2 Опрос датчиков

3.3.2.1 Опрос датчиков и обработка их сигналов измерительным устройством осуществляется последовательно по замкнутому циклу.

3.3.2.2 Включение любого датчика в список опроса производится автоматически после задания типа его НСХ в параметре **in-t**. При установке в параметре **in-t** значения **oFF** (отключен) датчик из списка опроса исключается.

3.3.3 Измерение текущих значений входных параметров

3.3.3.1 Сигналы датчиков поступают на вход измерительного устройства, где происходит вычисление текущих значений контролируемых физических параметров и преобразование их в цифровой вид.

3.3.3.2 При работе с термометрами сопротивления и термопарами вычисление температуры производится по стандартным НСХ (ГОСТ Р 8.625-2006 и ГОСТ Р 8.585-2001).

Для корректного вычисления параметров, контролируемых на объекте термоэлектрическими преобразователями, в схеме предусмотрена автоматическая коррекция показаний прибора по температуре свободных концов термопар. Датчик контроля этой температуры расположен внутри прибора у клеммных контактов, предназначенных для подключения первичных преобразователей. Автоматическая коррекция обеспечивает правильные показания прибора при изменении температуры окружающей его среды.

В некоторых случаях (например, при проведении поверки прибора) автоматическая коррекция по температуре свободных концов термопар может быть отключена установкой в параметре **CJ-C** значения **oFF**. При отключенной коррекции температура свободных концов термопар принимается равной 0 °С, и ее возможные изменения в расчет не принимаются.

3.3.3.3 При работе с активными преобразователями, выходным сигналом которых является напряжение или ток, в приборе предусмотрена возможность масштабирования шкалы

измерения. При этом вычисление текущих величин контролируемых параметров осуществляется при помощи масштабирующих значений, задаваемых индивидуально для каждого такого датчика. Использование масштабирующих значений позволяет пользователю отображать контролируемые физические параметры непосредственно в единицах их измерения (атмосферах, килопаскалях, метрах и т. д.). Масштабирование шкалы измерения производится при установке параметров **Ain.L** – нижней и **Ain.H** – верхней границ диапазона. При этом минимальному уровню выходного сигнала датчика будет соответствовать значение, заданное в параметре **Ain.L**, а максимальному уровню сигнала – значение, заданное в параметре **Ain.H**.

Дальнейшая обработка сигналов датчика осуществляется в заданных единицах измерения по линейному закону (*прямо пропорциональному* при **Ain.H > Ain.L** или *обратно пропорциональному* при **Ain.H < Ain.L**). Расчет текущего значения контролируемого датчиком параметра производится по формуле:

$$P_{\text{изм}} = \text{Ain.L} + \frac{(\text{Ain.H} - \text{Ain.L})(I_{\text{вх}} - I_{\text{мин}})}{I_{\text{макс}} - I_{\text{мин}}}$$

где: **Ain.L, Ain.H** – заданные значения параметров **Ain.L** и **Ain.H**;
I вх – текущее значение входного сигнала;
I мин, I макс – минимальное и максимальное значения входного сигнала датчика по данным таблицы 2 (мА, мВ или В);
Пизм – измеренное прибором значение параметра.

Пример - При использовании датчика с выходным током 4...20 мА (тип датчика 10 в параметре **in-t**), контролирующего давление в диапазоне 0...25 атм., в параметре **Ain.L** задается значение **00,00**, а в параметре **Ain.H** - значение **25,00**. После этого обработка и отображение показаний будет производиться в атмосферах.

3.3.4 Цифровая фильтрация измерений

3.3.4.1 Для ослабления влияния внешних импульсных помех на эксплуатационные характеристики прибора в программу его работы введена цифровая фильтрация результатов измерений. Фильтрация осуществляется независимо для каждого канала измерения входных параметров и проводится в два этапа.

3.3.4.2 На первом этапе из текущих измерений входных параметров отфильтровываются значения, имеющие явно выраженные «провалы» или «выбросы». Для этого в приборе осуществляется непрерывное вычисление разности между двумя результатами последних измерений одного и того же входного параметра, выполненных в соседних циклах опроса и сравнение ее с заданным предельным отклонением. При этом если вычисленная разность превышает заданный предел, то результат, полученный в последнем цикле опроса, считается недостоверным, дальнейшая обработка его приостанавливается и производится повторное измерение. Если недостоверный результат был вызван воздействием помехи, то повторное измерение подтвердит этот факт и ложное значение аннулируется. Такой алгоритм обработки результатов измерений позволяет защитить прибор от воздействия единичных импульсных и коммутационных помех, возникающих на производстве при работе силового оборудования.

Величина предельного отклонения в результатах двух соседних измерений задается пользователем в параметре «Полоса фильтра» **in.FG** индивидуально для каждого датчика в единицах, измеряемых ими физических величин.

В общем случае, при выборе «Полосы фильтра» следует иметь в виду, что чем меньше ее заданное значение, тем лучше помехозащищенность измерительного канала, но при этом (из-за возможных повторных измерений) хуже реакция прибора на быстрое фактическое изменение входного параметра. Во избежание повторных измерений при задании «Полосы фильтра» для конкретного датчика следует руководствоваться максимальной скоростью изменения

контролируемого им параметра при эксплуатации, а также установленной для него периодичностью опроса.

При необходимости данный фильтр может быть отключен установкой в параметре **in.FG** значения **0**.

3.3.4.3 На втором этапе фильтрации осуществляется сглаживание (демпфирование) полученных по п. 3.3.4.2 результатов измерений в случае их возможной остаточной флуктуации.

Передаточная функция звена, осуществляющего преобразование входного сигнала на этом этапе фильтрации, по своим параметрам соответствует фильтру низких частот первого порядка с постоянной времени τ . При поступлении на вход фильтра скачкообразного сигнала, его выходной сигнал через время, равное τ , изменится на величину 0,64 от амплитуды скачка, через время, равное 2τ , - на величину 0,88, через время, равное 3τ , - на величину 0,95 и т.д. по экспоненциальному закону.

«Постоянная времени фильтра» задается пользователем в секундах индивидуально для каждого канала при установке параметра **in.FD**.

При задании параметра **in.FD** следует иметь в виду, что увеличение его значения улучшает помехозащищенность канала измерения, но и одновременно увеличивает его инерционность. То есть реакция прибора на быстрые изменения входной величины замедляется.

При необходимости данный фильтр может быть отключен установкой в параметре **in.FD** значения **0**.

Временные диаграммы работы цифровых фильтров см. на рисунке 3.5.

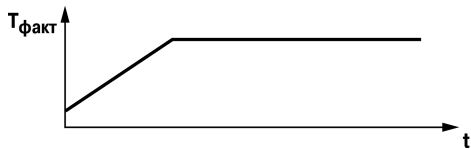


Рисунок 3.5, а - Контролируемая температура

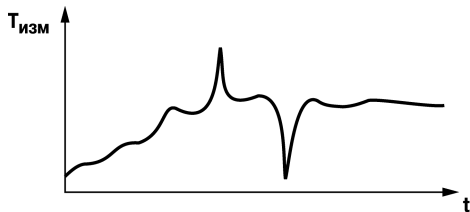


Рисунок 3.5, б - Фильтры отключены

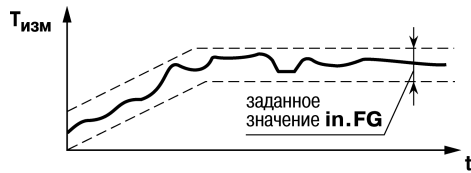


Рисунок 3.5, в - Включен фильтр in.FG

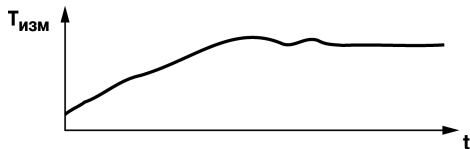


Рисунок 3.5, г - Включен фильтр in.FG и in.Fd

3.3.5 Коррекция измерений

3.3.5.1 Полученные в результате вычислений отфильтрованные текущие значения измеренных величин могут быть откорректированы прибором в соответствии с заданными пользователем корректирующими параметрами.

В приборе для каждого канала измерения предусмотрены два корректирующих параметра, с помощью которых можно осуществлять сдвиг и изменение наклона измерительной характеристики. Сначала выполняется сдвиг, затем наклон характеристики.

3.3.5.2 Сдвиг характеристики осуществляется путем алгебраического суммирования измеренной и отфильтрованной по п. 3.3.4 величины с корректирующим значением δ , заданным в параметре **in.SH** для данного датчика.

Корректирующее значение δ задается в тех же единицах измерения, что и измеряемый физический параметр и служит для устранения влияния начальной погрешности первичного преобразователя (например, значения R_0 у термометров сопротивления).

Примечание - При работе с платиновыми термопреобразователями сопротивления на заданное в параметре **in.SH** значение сдвига накладывается коррекция нелинейности НСХ датчика, заложенная в программе обработки измерений. Пример сдвига измерительной характеристики графически представлен на рисунке 3.6.

3.3.5.3 **Изменение наклона характеристики** осуществляется путем умножения откорректированной по параметру **in.SH** измеренной величины на поправочный коэффициент α , значение которого задается пользователем для каждого датчика в параметре **in.SL**. Данный вид коррекции может быть использован для компенсации погрешностей самих датчиков или

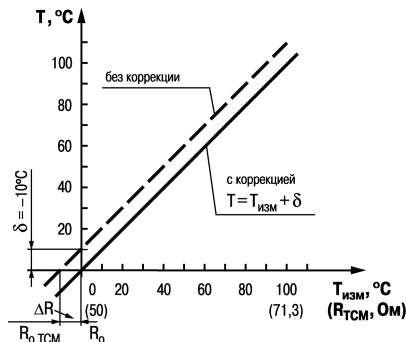


Рисунок 3.6

погрешностей, связанных с разбросом сопротивлений шунтирующих резисторов (при работе с преобразователями, выходным сигналом которых является ток). Значение поправочного коэффициента β задается в безразмерных единицах в диапазоне 0,900... 1,100 перед его установкой и может быть определено по формуле:

$$\beta = \text{Пфакт} : \text{Пизм} \quad (3)$$

- где β – значение поправочного коэффициента, устанавливаемого в параметре **in.SL**;
Пфакт – фактическое значение контролируемого входного параметра;
Пизм – измеренное прибором значение параметра.

Пример изменения наклона измерительной характеристики графически представлен на рисунке 3.7.

Определить необходимость введения поправочного коэффициента можно, измерив максимальное или близкое к нему значение параметра, где отклонение наклона измерительной характеристики наиболее заметно.

Внимание! Задание корректирующих значений, отличающихся от заводских установок (**in.SH = 000.0** и **in.SL = 1.000**), изменяет стандартные метрологические характеристики прибора и должно производиться только в технически обоснованных случаях квалифицированными специалистами.

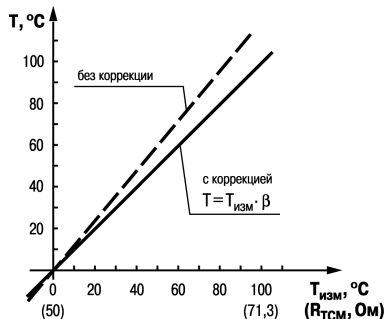


Рисунок 3.7

3.3.5.4 Полученная после фильтрации и коррекции результирующая информация об измеренных значениях входных параметров поступает для передачи в сеть RS-485.

3.3.6 Диагностика работы первичных преобразователей

В процессе работы прибор контролирует работоспособность подключенных к нему первичных преобразователей и, при обнаружении неисправности любого из них, передает сообщение об ошибке по сетевому интерфейсу RS-485.

Ошибки формируются:

- при работе с термометрами сопротивления в случае их обрыва или короткого замыкания;
- при работе с термоэлектрическими преобразователями (термопарами), в случае их обрыва, а также при увеличении температуры свободных концов термопар выше 90 °С или при ее уменьшении ниже минус 10 °С;
- при работе с любым типом первичных преобразователей в случае получения результатов измерений, выходящих за установленные для данного датчика границы диапазона контроля.

Некоторые типы неисправностей первичных преобразователем не могут быть диагностированы прибором. К ним относятся обрывы датчиков тока и напряжения (измеренный вход выдает нулевое значение или диагностирует как неисправность «Значение слишком мало») и короткое замыкание термопар (при к.з. термопары измеренное значение равно температуре холодного спая).

Из-за введенной в прибор диагностики короткого замыкания термометров сопротивления прибор воспринимает сигналы сопротивления менее 25 Ом как недостоверные, в связи с этим датчик 0...5000 Ом не может измерять сигналы в диапазоне от 0 до 25 Ом (от 0 до 0,25 % диапазона).

4 Работа с прибором

4.1 Программа «Конфигуратор M110»

Считывание, изменение и запись параметров прибора осуществляется с помощью программы «Конфигуратор M110». Информация о работе с программой «Конфигуратор M110» представлена в руководстве пользователя на диске, поставляемом в комплекте с прибором.

4.2 Организация обмена данными с MB110. Протоколы обмена

MB110 может работать на одном из четырех различных протоколов обмена информацией о результатах измерений: протоколе OVEN, ModBus-RTU, ModBus-ASCII или DCON.

Выбор протокола осуществляется изменением значения параметра **Prot**, которое может принимать значение OVEN, ModBUS-RTU, ModBus-ASCII и DCON.

Для организации обмена данными в сети по интерфейсу RS-485 по любому протоколу необходим Мастер сети. Основная функция Мастера сети – инициировать обмен данными между Отправителем и Получателем данных. В качестве Мастера сети можно использовать ЭВМ с подключенным адаптером OVEN AC3-M или AC4, или различные приборы с интерфейсом RS-485, например, программируемые контроллеры и т.д. Прибор MB110 не может выполнять функции Мастера сети.

4.2.1 Обмен по протоколу OVEN

При работе по протоколу OVEN прибор использует единственный оперативный параметр **rEAd**, служащий для передачи результата измерений одного входа MB110. Тип параметра **rEAd** – число с плавающей точкой (Float) с модификатором времени.

Для получения значений с каждого из двух входов MB110 необходимо получить значение параметра **rEAd** с каждого из двух сетевых адресов прибора.

Для обмена данными следует занести в список опроса Мастера сети ОВЕН: имя оперативного параметра, его тип данных и адрес. Эти же сведения – указать в сетевых фильтрах приборов-получателей данных.

Адресация оперативных параметров протокола ОВЕН.

Каждый вход МВ110 имеет собственный сетевой адрес. Таким образом, прибор занимает 2 адреса в адресном пространстве сети RS-485. Адреса МВ110 должны следовать подряд; для удобства задания адресов задается только **Базовый адрес**, который соответствует адресу Входа 1. Для каждого последующего входа адрес увеличивается на 1.

Пример. Базовый адрес прибора **Addr = 32**. Для МВ110 выделяются адреса в адресном пространстве сети 32-й и 33-й.

Таблица 4.1

	Вход 1	Вход 2
Расчет сетевого адреса	Addr	Addr+1
Сетевой адрес входа	32	33

Т.е. двухканальный прибор с точки зрения работы с его оперативным параметром «распадается» на два одноканальных прибора - измерителя.

4.2.2 Обмен по протоколу ModBus

Работа по протоколу ModBus может идти в режимах ASCII или RTU, в зависимости от значения параметра **Prot**. По протоколу ModBus можно считать результаты измерений каждого входа, время измерения и его статус. Считывание идет стандартными для протокола командами чтения группы регистров (команда номер 03 или 04).

Результаты измерения представляются в двух форматах: 4-х байтовые значения с плавающей точкой (без времени) и 2-х байтовое целое. Целое число – это результат измерения, разделенный на 10 в степени, заданной параметром **dP**. Значение **dP** может быть равно 0, 1, 2, 3 и задается отдельно для каждого канала.

Примечание - Следует понимать, что при задании параметру **dP** значений 2 и 3 может возникнуть ситуация, когда измеренное значение, умноженное на 10 в степени **dP** будет больше 32767 или меньше -32768 (для значений со знаком) или больше 65535 (для значений без знака). Такие значения не могут быть переданы в формате числа int16. Это следует учитывать при задании значения **dP**.

Оба формата можно считать независимо, каждое по своему адресу (см. таблице 4.2).

Время измерения – это циклическое время с шагом 0,01 сек, передаваемое в двух байтах. Время точно соответствует времени проведения измерения в данном канале и при работе с ним (например, при вычислении дифференциальной составляющей при ПИД-регулировании) можно не учитывать задержку передачи по сети RS-485. Отсчет циклического времени начинается при включении прибора и каждые 65536 тактов (что соответствует 655.36 сек) время обнуляется. Аналогично времени, принятому в протоколе ОВЕН.

Статус измерения – это регистр протокола ModBus; значение в регистре содержит код исключительной ситуации, возникшей в результате измерения. Подробнее см. п. 4.2.4.

Таблица 4.2

Параметр	Тип	Адрес регистра	
		(hex)	(dec)
Положение десятичной точки в целом значении для входа 1 (знач. DP)	int16	0000	0
Целое значение измерение входа 1 со смещением точки	int16	0001	1
Статус измерения входа 1 (код исключительной ситуации)	int16	0002	2
Циклическое время измерения входа 1	int16	0003	3
Измерение входа 1 в представлении с плавающей точкой	Float32	0004,0005	4,5
Положение десятичной точки в целом значении для входа 2 (знач. DP)	int16	0006	6
Целое значение измерение входа 2 со смещением точки	int16	0007	7
Статус измерения входа 2 (код исключительной ситуации)	int16	0008	8
Циклическое время измерения входа 2	int16	0009	9
Измерение входа 2 в представлении с плавающей точкой	Float32	000A,000B	10,11
Примечание - Все регистры только на чтение.			

4.2.3 Обмен по протоколу DCON

По протоколу DCON производится передача только параметров с результатами измерений. Существуют два типа команд: групповое чтение и чтение по каналам.

1) Групповое считывание данных:

Посылка: #AA[CHK](cr)

Где: AA – адрес прибора, от 00 до FF
[CHK] – Контрольная сумма
(cr) – символ перевода строки (0x0D)

Ответ: >(данные)[CHK](cr)

Где: (данные) – записанные подряд без пробелов результаты двух измерений в десятичном представлении. Длина каждой записи об одном измерении равна пяти символам, положение десятичной точки прибор определяет автоматически в зависимости от измеренного значения. При возникновении в измерительном канале исключительной ситуации (см. п. 4.2.4) возвращается значение -9999.9 или +9999.9. Диагностики типа исключительной ситуации не производится.

Пример:

>+100.23+34.050[CHK](cr)

При синтаксической ошибке или ошибке в контрольной сумме: никакого ответа

2) Поканальное считывание данных:

Посылка: #AAN[CHK](cr)

Где: AA – адрес прибора, от 00 до FF
N – номер канала от 0 до 1
[CHK] – Контрольная сумма
(cr) – символ перевода строки (0x0D)

Ответ: >(данные)[СНК](cr)

Где: **(данные)** – десятичное представление результата измерения, со знаком (пять значащих цифр).

Пример : >+120.65

При запросе данных с несуществующего канала ответ: **?AA[СНК](cr)**

При синтаксической ошибке или ошибке в контрольной сумме: никакого ответа.

4.2.4 Исключительные ситуации

Если имеет место исключительная ситуация (например, обрыв датчика), то при исправном приборе происходит передача специализированного пакета.

При передаче кода исключительной ситуации при обмене по протоколу **ОВЕН** происходит передача пакета, в поле данных которого идет однобайтовая посылка. Байт содержит первые 4 бита равные 1, вторые 4 бита содержат код исключительной ситуации (см. таблицу 4.3).

При возникновении исключительной ситуации при обмене по протоколу ModBus код исключительной ситуации передается в регистре статуса, а в регистрах, содержащих результаты измерения, сохраняются последние корректно полученные значения.

Таблица 4.3

Характер исключительной ситуации	Для протокола OVEN: значение в посылке	Для протокола ModBus: значение в регистре статуса
Измерение успешно	передается результат измерения	0x0000
Значение заведомо неверно	0xF0	0xF000
Данные не готовы. Необходимо дождаться результатов первого измерения после включения	0xF6	0xF006
Датчик отключен	0xF7	0xF007
Велика температура свободных концов ТП	0xF8	0xF008
Мала температура свободных концов ТП	0xF9	0xF009
Измеренное значение слишком велико	0xFA	0xF00A
Измеренное значение слишком мало	0xFB	0xF00B
Короткое замыкание датчика	0xFC	0xF00C
Обрыв датчика	0xFD	0xF00D
Отсутствие связи с АЦП	0xFE	0xF00E
Некорректный калибровочный коэффициент	0xFF	0xF00F

4.3 Восстановление заводских сетевых настроек прибора

Восстановление заводских сетевых настроек прибора используется при установке связи между компьютером и прибором при утере информации о заданных значениях сетевых параметров прибора.

Для восстановления заводских сетевых настроек прибора необходимо выполнить следующие действия:

- отключить питание MB110;
- открыть заглушку на лицевой панели прибора;

- установить переключку **X2** в положение «Замкнуто»; при этом прибор работает с заводскими значениями сетевых параметров, но в его памяти сохраняются установленные ранее значения сетевых параметров;
- включить питание;

Внимание! Напряжение на некоторых элементах печатной платы прибора **MB110-224.2A** опасно для жизни! Прикосновение к печатной плате, а также попадание посторонних предметов внутрь корпуса недопустимы!

- запустить программу «Конфигуратор M110»;
- в окне установки связи задать значения заводских сетевых параметров (в соответствии с данными табл. 4.4) или нажать кнопку «Заводские сетевые настройки». Связь с прибором установится с заводскими значениями сетевых параметров;
- считать значения сетевых параметров прибора, выбрав команду **Прибор | Считать все параметры** или открыв папку **Сетевые параметры**;
- зафиксировать на бумаге значения сетевых параметров прибора, которые были считаны;
- закрыть программу «Конфигуратор M110»;
- отключить питание прибора;
- снять переключку **X2**;
- закрыть заглушку на лицевой панели прибора;
- подключить питание прибора и запустить программу «Конфигуратор M110»;
- установить зафиксированные ранее значения параметров в Окне установки связи с прибором;
- нажать кнопку **Установить связь** и проверить наличие связи с прибором, выбрав команду **Прибор | Проверить связь с прибором**.

Таблица 4.4 - Заводские значения сетевых параметров прибора

Параметр	Описание	Заводская установка
bPS	Скорость обмена данными, бит/с	9600
LEn	Длина слова данных, бит	8
PrtY	Тип контроля четности слова данных	отсутствует
Sbit	Количество стоп-битов в посылке	1
A.Len	Длина сетевого адреса, бит	8
Addr	Базовый адрес прибора	16
Prot	Протокол обмена	ОВЕН
Rs.dl	Задержка ответа по сети RS-485, мсек	2

5 Меры безопасности

5.1 Прибор MB110-224.2A относится к классу защиты II по ГОСТ 12.2.007.0-75.

5.2 При эксплуатации и техническом обслуживании необходимо соблюдать требования ГОСТ 12.3.019-80, «Правил эксплуатации электроустановок потребителей», «Правил охраны труда при эксплуатации электроустановок потребителей».

5.3 При эксплуатации прибора открытые контакты клеммника находятся под напряжением, опасным для жизни человека. Установку прибора следует производить в специализированных шкафах, доступ внутрь которых разрешен только квалифицированным специалистам, изучившими настоящее руководство по эксплуатации.

5.4 Любые подключения к MB110 и работы по его техническому обслуживанию производить только при отключенном питании прибора.

6 Монтаж и подключение прибора

6.1 Монтаж прибора

Последовательность монтажа прибора следующая:

- осуществляется подготовка посадочного места в шкафу электрооборудования. Конструкция шкафа должна обеспечивать защиту прибора от попадания в него влаги, грязи и посторонних предметов;
- прибор укрепляется на DIN-рейке или на внутренней стенке щита защелкой вниз. При размещении прибора следует помнить, что при эксплуатации открытые контакты клемм находятся под напряжением, опасным для человеческой жизни. Доступ внутрь таких шкафов разрешен только квалифицированным специалистам.

6.2 Монтаж внешних связей

6.2.1 Общие требования

Питание прибора MB110-224.2A следует осуществлять переменным или постоянным напряжением.

Подключение к сети переменного тока следует осуществлять от сетевого фидера, не связанного непосредственно с питанием мощного силового оборудования. Во внешней цепи рекомендуется установить выключатель, обеспечивающий отключение прибора от сети. Питание каких-либо устройств от сетевых контактов прибора запрещается.

Питание постоянным напряжением следует осуществлять от локального источника питания подходящей мощности, установленного в том же шкафу электрооборудования, в котором устанавливается прибор.

Связь прибора по интерфейсу RS-485 выполнять по двухпроводной схеме. Длина линии связи должна быть не более 1200 метров. Подключение следует осуществлять витой парой проводов, соблюдая полярность. Провод А подключается к выводу А прибора, аналогично соединяются между собой выводы В. Подключение необходимо производить при отключенном питании обоих устройств.

Для обеспечения надежности электрических соединений рекомендуется использовать кабели с медными многопроволочными жилами, сечением не более 0,75 мм², концы которых перед подключением следует зачистить и залудить. Зачистку жил кабелей необходимо выполнять с таким расчетом, чтобы срез изоляции плотно прилегал к клеммной колодке, т.е. чтобы оголенные участки провода не выступали за ее пределы.

6.2.2 Подключение прибора

Подключение прибора производится следующим образом.

Готовятся кабели для соединения прибора с датчиками, источником питания и интерфейсом RS-485.

Прибор подключается по схемам, приведенным в Приложении Б, с соблюдением следующей последовательности операций:

- МВ110 подключается к источнику питания;
- подключаются линии связи с датчиками;
- подключаются линии интерфейса RS-485;
- подается питание на прибор.

Внимание!

- 1 Подключать активные преобразователи с выходным сигналом в виде постоянного напряжения ($-50,0$.. $+50,0$ мВ или 0 .. $1,0$ В) можно непосредственно к входным контактам прибора.
- 2 Подключение преобразователей с выходом в виде тока (0 .. $5,0$ мА, 0 .. $20,0$ мА или $4,0$.. $20,0$ мА) – только после установки шунтирующего резистора сопротивлением $49,9$ Ом (допуск не более $0,1\%$), подключение которого необходимо производить в соответствии с рис. 6.1,б, т.е. вывод резистора должен заводиться с той же стороны винтовой клеммы, что и провод от датчика. При использовании провода сечением более $0,35$ мм конец провода и вывод резистора необходимо скручивать или спаять.

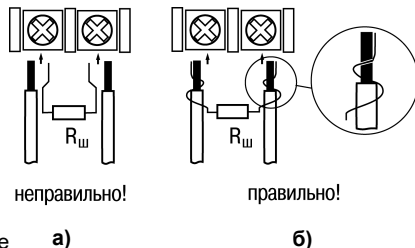


Рисунок 6.1

Важно! Невыполнение этого требования может привести к пропаданию контакта между выводом резистора и клеммы, что повлечет повреждение входа прибора.

6.3 «Быстрая» замена прибора

Конструкция клемм MB110 позволяет осуществить оперативную замену прибора без демонтажа подключенных к нему внешних линий связи. Последовательность замены прибора следующая:

- обесточиваются все линии связи, подходящие к MB110, в том числе линии питания;
- вывинчиваются крепежные винты по краям верхней клеммной колодки (нижняя колодка не съемная);
- съемная часть клеммной колодки отделяется от прибора вместе с подключенными внешними линиями связи при помощи отвертки или другого подходящего инструмента (удаление клемм изображено на рисунке Г.1 в Приложении Г);
- прибор снимается с DIN-рейки (или отвинчивается от внутренней стенки шкафа), а на его место устанавливается другой с предварительно удаленными разъемными частями клемм;
- к установленному прибору подсоединяются разъемные части клемм с подключенными внешними линиями связи;
- закручиваются крепежные винты по краям обеих клемм.

6.4 Помехи и методы их подавления

6.4.1 На работу прибора могут оказывать влияние внешние помехи:

- помехи, возникающие под действием электромагнитных полей (электромагнитные помехи), наводимые на сам прибор;
- помехи, возникающие в питающей сети.

Для уменьшения влияния **электромагнитных помех** необходимо выполнять приведенные ниже рекомендации:

- при прокладке длину сигнальных линий следует по возможности уменьшать и выделять их в самостоятельную трассу (или несколько трасс), отделенную(ых) от силовых кабелей;
- обеспечить надежное экранирование сигнальных линий. Экраны следует электрически изолировать от внешнего оборудования на протяжении всей трассы и подсоединять к заземленному контакту щита управления;
- прибор рекомендуется устанавливать в металлическом шкафу, внутри которого не должно быть никакого силового оборудования. Корпус шкафа должен быть заземлен.

Для уменьшения **помех, возникающих в питающей сети**, следует выполнять следующие рекомендации:

- подключать прибор к питающей сети отдельно от силового оборудования;
- при монтаже системы, в которой работает прибор, следует учитывать правила организации эффективного заземления и прокладки заземленных экранов:
 - все заземляющие линии и экраны прокладывать по схеме «звезда», при этом необходимо обеспечить хороший контакт с заземляемым элементом;
 - заземляющие цепи должны быть выполнены как можно более толстыми проводниками;

- устанавливать фильтры сетевых помех (например, ОВЕН БСФ) в линиях питания прибора;
- устанавливать искрогасящие фильтры в линиях коммутации силового оборудования.

6.4.2 В условиях сильных электромагнитных помех или в ситуации, когда не удалось обеспечить должный уровень защиты от них, возможно стирание данных, хранящихся в энергонезависимой памяти прибора. Эти данные (в основном конфигурационные параметры) могут быть восстановлены при помощи программы «Конфигуратор M110». Но для предотвращения подобного пропадания, после конфигурирования прибора можно аппаратно защитить энергонезависимую память. Для этого необходимо открыть крышку корпуса и установить переключатель **X1** в положение «Замкнуто». Эту операцию необходимо проделывать при отключенном питании прибора. При необходимости внесения изменений в конфигурацию прибора необходимо удалить переключатель **X1**.

7 Техническое обслуживание

7.1 Обслуживание прибора при эксплуатации заключается в его техническом осмотре. При выполнении работ пользователь должен соблюдать меры безопасности (Раздел 6 «Меры безопасности»).

7.2 Технический осмотр прибора проводится обслуживающим персоналом не реже одного раза в 6 месяцев и включает в себя выполнение следующих операций:

- очистку корпуса прибора, а также его клеммных колодок от пыли, грязи и посторонних предметов;
- проверку качества крепления прибора на DIN-рейке или на стене;
- проверку качества подключения внешних связей.

Обнаруженные при осмотре недостатки следует немедленно устранить.

7.3 Проверка метрологических характеристик прибора должна проводиться не реже одного раза в два года по методике КУВФ.421459.001 МП.

8 Маркировка и упаковка

При изготовлении на прибор наносятся:

- наименование прибора;
- степень защиты корпуса по ГОСТ 14254;
- напряжение и частота питания;
- потребляемая мощность;
- класс защиты от поражения электрическим током по ГОСТ 12.2.007.0;
- знак утверждения типа средств измерений;
- единый знак обращения продукции на рынке государств-членов Таможенного союза (ЕАС);
- страна-изготовитель;
- заводской номер прибора и год выпуска.

На потребительскую тару наносится:

- наименование прибора;
- единый знак обращения продукции на рынке государств-членов Таможенного союза (ЕАС);
- страна-изготовитель;
- заводской номер прибора и год выпуска.

Прибор упаковывается в потребительскую тару из гофрированного картона.

9 Транспортирование и хранение

9.1 Приборы транспортируются в закрытом транспорте любого вида. Крепление тары в транспортных средствах должно производиться согласно правилам, действующим на соответствующих видах транспорта.

9.2 Условия транспортирования должны соответствовать условиям 5 по ГОСТ 15150-69 при температуре окружающего воздуха от минус 25 до +55 °С с соблюдением мер защиты от ударов и вибраций.

9.3 Перевозку осуществлять в транспортной таре поштучно или в контейнерах.

9.4 Условия хранения в таре на складе изготовителя и потребителя должны соответствовать условиям 1 по ГОСТ 15150-69. В воздухе не должны присутствовать агрессивные примеси.

Приборы следует хранить на стеллажах.

10 Комплектность

Прибор	1 шт.
Паспорт и Гарантийный талон	1 экз.
Руководство по эксплуатации	1 экз.
Компакт-диск с ПО	1 шт.
Резистор 49,9 Ом	2 шт.

Примечание – Изготовитель оставляет за собой право внесения дополнений в комплектность изделия.

11 Гарантийные обязательства

11.1 Изготовитель гарантирует соответствие прибора требованиям технических условий при соблюдении условий эксплуатации, транспортирования, хранения и монтажа.

11.2 Гарантийный срок эксплуатации 24 месяца со дня продажи.

11.3 В случае выхода прибора из строя в течение гарантийного срока при соблюдении пользователем условий эксплуатации, транспортирования, хранения и монтажа предприятие изготовитель обязуется осуществить его бесплатный ремонт или замену.

11.4 Порядок передачи изделия в ремонт содержится в паспорте и в гарантийном талоне.

Приложение А. Габаритный чертеж

На рисунке А.1 приведены габаритные размеры прибора, на рисунке А.2 – установочные размеры для настенного варианта крепления прибора.

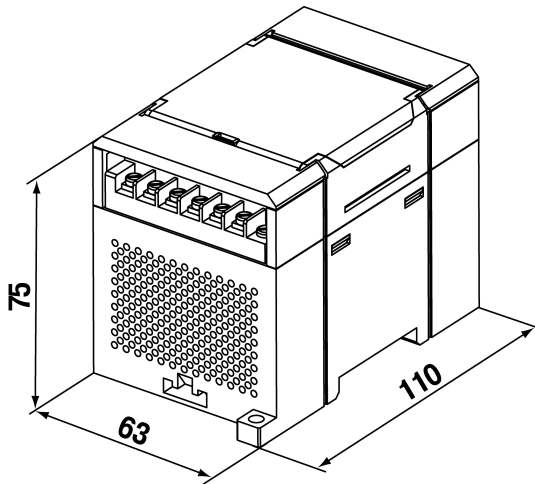


Рисунок А.1

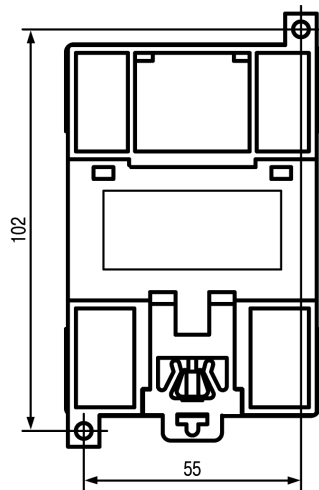


Рисунок А.2

Приложение Б. Подключение прибора

Общий чертеж прибора с указаниями номеров клемм и расположение переключателей JP и светодиодов представлен на рисунке Б.1, назначение клемм приведено в таблице Б.1.

Назначение перемычек:

X1 – аппаратная защита энергонезависимой памяти прибора от записи (см. раздел 8.4.2).

Заводское положение перемычки – снята (аппаратная защита отключена);

X2 – переход на работу с заводскими сетевыми настройками (см. раздел 4.6).

Заводское положение перемычки – снята (заводские сетевые настройки отключены).

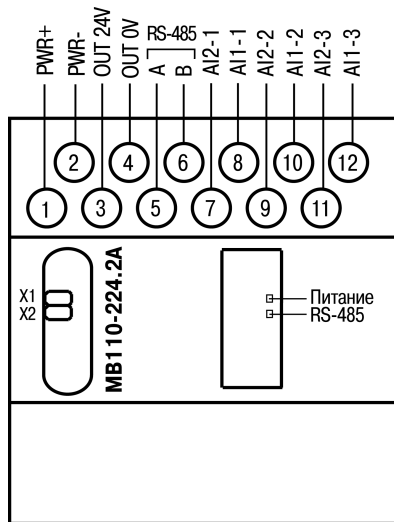


Рисунок Б.1 - Общий чертеж MB110-2A

Таблица Б.1 - Назначение контактов клеммной колодки прибора МВ110-2А

Номер контакта	Назначение
1	Питание ~90...264 В или плюс питания = 18...30 В
2	Питание ~90...264 В или минус питания = 18...30 В
3	24В (плюс) встроенного источника питания
4	0В (минус) встроенного источника питания
5	RS-485 линия А
6	RS-485 линия В
7	Вход 2-1 (AI2-1)
8	Вход 1-1 (AI1-1)
9	Вход 2-2 (AI2-2)
10	Вход 1-2 (AI1-2)
11	Вход 2-3 (AI2-3)
12	Вход 1-3 (AI1-3)

Схемы подключения датчиков различных типов приведены на рисунках Б.2 - Б.5.

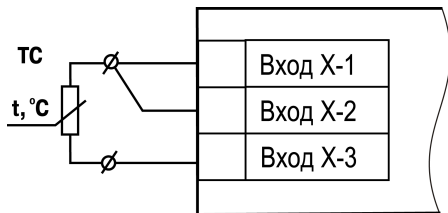


Рисунок Б.2 - Схема подключения термометра сопротивления

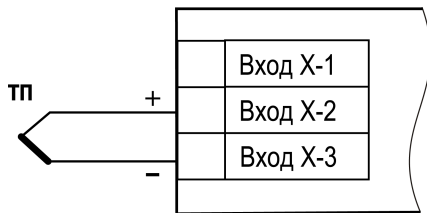


Рисунок Б.3 - Схема подключения термоэлектрического преобразователя

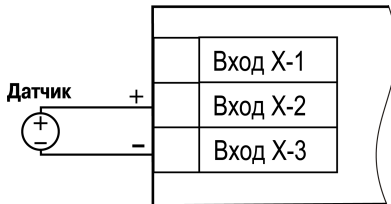


Рисунок Б.4 - Схема подключения активного датчика с выходом в виде напряжения $-50,0 \dots 50,0$ мВ или $0 \dots 1$ В

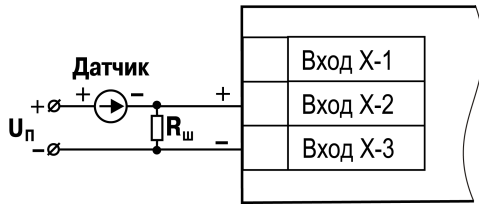


Рисунок Б.5 - Схема подключения активного датчика с токовым выходом $0 \dots 5$, $0 \dots 20$ или $4 \dots 20$ мА ($R_{ш} = 49,9 \text{ Ом} \pm 0,1 \%$)

Приложение В. Параметры прибора

Общие параметры прибора представлены в таблице В.1, конфигурационные – в таблице В.2.

В таблице В.3 представлены оперативные параметры протокола ОВЕН, в таблице В.4 – регистры протокола ModBus.

Полный перечень параметров прибора с указанием типов, имен, HASH-сверток, способа индексации и диапазонов значений приведен в файле «Параметры MB110-2A» на компакт-диске, входящем в комплект поставки прибора.

Таблица В.1 Общие параметры

Имя параметра	Название параметра	Допустимые значения	Заводская установка
dEv	Название прибора	до 8 символов	MB110-2A
vEr	Версия ПО	до 8 символов	уст. изготовителем

Таблица В.2 Конфигурационные параметры

Параметр		Допустимые значения	Ком-мент.	Заводская установка
Имя	Название			
Папка ПАРАМЕТРЫ АНАЛОГОВЫХ ВХОДОВ				
Cj-.C	Режим работы автоматической коррекции по температуре свободных концов ТП	0: Выключен 1: Включен		Включен

Продолжение таблицы В.2

Имя	Название	Допустимые значения		Ком-мент.	Заводская установка
in-t	Тип датчика	41	Датчик отключен		Датчик отключен
		02	Cu 50 ($\alpha=0,00426$)		
		10	50M ($\alpha=0,00428$)		
		08	Pt 50 ($\alpha=0,00385$)		
		09	50П ($\alpha=0,00391$)		
		01	Cu 100 ($\alpha=0,00426$)		
		15	100M ($\alpha=0,00428$)		
		03	Pt 100 ($\alpha=0,00385$)		
		04	100П ($\alpha=0,00391$)		
		30	Ni 100 ($\alpha=0,00617$)		
		31	Cu 500 ($\alpha=0,00426$)		
		32	500M ($\alpha=0,00428$)		
		33	Pt 500 ($\alpha=0,00385$)		
		34	500П ($\alpha=0,00391$)		
		35	Ni500 ($\alpha=0,00617$)		
		36	Cu 1000 ($\alpha=0,00426$)		
		37	1000M ($\alpha=0,00428$)		
		38	Pt 1000 ($\alpha=0,00385$)		
		39	1000П ($\alpha=0,00391$)		
		40	Ni 1000 ($\alpha=0,00617$)		
16	53M ($\alpha=0,00426$)				
05	ТХК (L)				
21	ТЖК (J)				
20	ТНН (N)				

Продолжение таблицы В.2

Имя	Название	Допустимые значения		Коммент.	Заводская установка
in-t	Тип датчика	06	ТХА (К)		Датчик отключен
		18	ТПП (S)		
		19	ТПП (R)		
		17	ТПР (B)		
		22	ТВР (A-1)		
		23	ТВР (A-2)		
		24	ТВР (A-3)		
		25	ТМК (Т)		
		13	Ток 0...5 мА		
		12	Ток 0...20 мА		
		11	Ток 4...20 мА		
		07	Напряжение -50...+50 мВ		
		14	Напряжение 0...1 В		
26	Сопротивл. 0...5 кОм				
in.Fd	Постоянная времени цифрового фильтра	от 0 до 1800			0.0
in.SH	Сдвиг характеристики датчика	от -999 до 9999			0.0
in.SL	Наклон характеристики датчика	от 0.9 до 1.1			1.0
in.FG	Полоса цифрового фильтра	от 0 до 9999			0.0

Продолжение таблицы В.2

Имя	Название	Допустимые значения	Ком-мент.	Заводская установка
Ain.L	Нижняя граница диапазона измерения активного датчика	от -999 до 9999		0.0
Ain.H	Верхняя граница диапазона измерения активного датчика	от -999 до 9999		100.0
dP	Смещение десятичной точки	0,1,2,3		1
Папка СЕТЕВЫЕ ПАРАМЕТРЫ				
BPS	Скорость обмена данными	0: 2,4; 1: 4,8; 2: 9,6; 3: 14,4; 4: 19,2; 5: 28,8; 6: 38,4; 7: 57,6; 8: 115,2	[кбод]	9.6
LEn	Длина слова данных	0: 7; 1: 8		8
PrtY	Тип контроля четности данных	0: отсутствует (no) 1: четность (Even) 2: нечетность (Odd)		no
Sbit	Количество стоп-бит	0: 1 сбит 1: 2 сбита		1 сбит
A.LEn	Длина сетевого адреса	0: 8 1: 11	[бит]	8
Addr	Базовый адрес прибора	Протокол OВЕН: 0...254 для A.LEn = 8 0...2039 для A.LEn = 11 Протокол ModBus: 1...255 Протокол DCON: 0...255		16

Продолжение таблицы В.2

Имя	Название	Допустимые значения	Коммент.	Заводская установка
Prot	Протокол обмена.	0: OВЕН 1: ModBus -RTU 2: ModBus-ASCII 3: DCON		OВЕН
rS.dL	Задержка ответа по сети	0...45	[мс]	2

Внимание! Невозможно использование в приборе следующих сочетаний сетевых параметров (из-за аппаратных ограничений):

- **PrtY=0; Sbit=0; Len=0** (контроль четности отсутствует, 1 стоп-бит, 7 бит);
- **PrtY=1; Sbit=1; Len=1** (проверка на четность, 2 стоп-бита, 8 бит);
- **PrtY=2; Sbit=1; Len=1** (проверка на нечетность, 2 стоп-бита, 8 бит).

Таблица В.3 - Оперативные параметры протокола OВЕН

Обозначение	Название	Формат данных	Комментарии
rEAd	Измеренная величина	Число с плавающей точкой Float 32 + модификатор времени	При штатной ситуации (6 байт): измеренная величина (4 байта) + время ее измерения 0,01 сек (только чтение) (2 байта)
		0xF0	При нештатной ситуации (1 байт): вычисленное значение заведомо неверно

Продолжение таблицы В.3

Обозначение	Название	Формат данных	Комментарии
		0xF6	Данные не готовы, измерения еще не произведены
		0xF7	Датчик отключен
		0xF8	Температура холодного спая слишком велика
		0xF9	Температура холодного спая слишком мала
		0xFA	Вычисленное значение слишком велико
		0xFB	Вычисленное значение слишком мало
		0xFC	Короткое замыкание
		0xFD	Обрыв датчика
		0xFE	Отсутствие связи с АЦП
		0xFF	Некорректный калибровочный коэффициент
dP	Смещение десятичной точки	0,1,2,3	Задается отдельно для каждого канала

Таблица В.4 - Регистры протокола ModBus

Параметр	Тип	Адрес регистра	
		(hex)	(dec)
Положение десятичной точки в целом значении для входа 1 (знач. DP)	int16	0000	0
Целое значение измерение входа 1 со смещением точки	int16	0001	1
Статус измерения входа 1 (код исключительной ситуации)	int16	0002	2
Циклическое время измерения входа 1	int16	0003	3
Измерение входа 1 в представлении с плавающей точкой	Float32	0004,0005	4,5
Положение десятичной точки в целом значении для входа 2 (знач. DP)	int16	0006	6
Целое значение измерение входа 2 со смещением точки	int16	0007	7
Статус измерения входа 2 (код исключительной ситуации)	int16	0008	8
Циклическое время измерения входа 2	int16	0009	9
Измерение входа 2 в представлении с плавающей точкой	Float32	000A,000B	10,11

Примечания

- 1 Чтение регистров осуществляется командами 03 или 04 (прибор поддерживает обе команды).
- 2 При передаче 4х байтных значений (тип Float 32) старшее слово передается в регистре с меньшим номером.

Приложение Г. Общие сведения по протоколам обмена RS-485

Г.1 Параметры протокола ОВЕН, индексация параметров

Параметры в приборе МВ110 разделяются на 2 группы: конфигурационные и оперативные.

Конфигурационные параметры - это параметры, определяющие конфигурацию прибора, значения, которым пользователь присваивает с помощью программы-конфигуратора.

Конфигурационными параметрами настраиваются структура прибора, определяются сетевые настройки и т. д.

Значения конфигурационных параметров хранятся в энергонезависимой памяти прибора и сохраняются при выключении питания.

Оперативные параметры – это данные, которые прибор получает или передает по сети RS-485. В сеть они передаются компьютером, контроллером или прибором-регулятором. Оперативные параметры отражают текущее состояние регулируемой системы.

Каждый параметр имеет имя, состоящее из латинских букв (до 4-х), которые могут быть разделены точками, и название. Например, «Тип датчика» In-t, где «Тип датчика» – название, **In-t** – имя.

Конфигурационные параметры имеют также индекс – цифру, отличающую параметры однотипных элементов. Индекс передается вместе со значением параметра. При работе с Конфигуратором М110 пользователь сам не работает с индексами, это делает программа.

Оперативные параметры не имеют индекса. Они индексируются через сетевой адрес. Подробнее о индексации оперативных параметров см. п. 4.2.1.

Г.2 Базовый адрес прибора в сети RS-485

Каждый прибор в сети RS-485 должен иметь свой уникальный базовый адрес.

Адресация в протоколе ОВЕН.

Длина базового адреса определяется параметром **A.Len** при задании сетевых настроек. В адресе может быть 8 либо 11 бит. Соответственно, диапазон значений базового адреса при 8-битной адресации – 0...254, а при 11-битной адресации – 0...2024.

В протоколе ОВЕН предусмотрены широковещательные адреса, при 8-битной адресации – 255, а при 11-битной адресации – 2040...2047.

Базовый адрес прибора МВ110 задается в программе «**Конфигуратор М110**» (параметр **Addr**).

По умолчанию МВ110-2А имеет Базовый адрес =16.

Базовый адрес каждого следующего прибора МВ110-2А в сети задается по формуле: [базовый адрес предыдущего прибора **+2**]. Таким образом, под каждый прибор МВ110 резервируется 2 сетевых адреса. Однако для совместимости принципа адресации с другими модулями семейства Мх110 рекомендуется задавать сетевой адрес кратным 8.

Адресация в протоколе ModBus.

Диапазон значений базового адреса в протоколе ModBus – 1...247.

Широковещательный адрес в протоколе ModBus – 0.

Адресация в протоколе DCON.

Диапазон значений базового адреса в протоколе DCON – 0...255.

Г.3 Мастер сети

Для организации обмена данными в сети по интерфейсу RS-485 необходим Мастер сети. Основная функция Мастера сети - инициировать обмен данными между Отправителем и Получателем данных. MB110 не может быть Мастером сети, он выступает в роли отправителя данных.

В качестве Мастера сети можно использовать:

- программируемые контроллеры ОВЕН ПЛК;
- ПК с подключенным преобразователем RS-232/RS-485 (например, ОВЕН АС3-М) или USB/RS-485 (например, ОВЕН АС4).

В протоколах ОВЕН, ModBus и DCON предусмотрен только один Мастер сети.

Приложение Д. Отделение клемм от прибора

На рисунке Д.1 представлен процесс отделения съемных частей клемм, общий для всех приборов, реализованных на базе модуля Мх110. Конструкция прибора МВ110-224.2А не предусматривает отделение нижних рядов клемм.

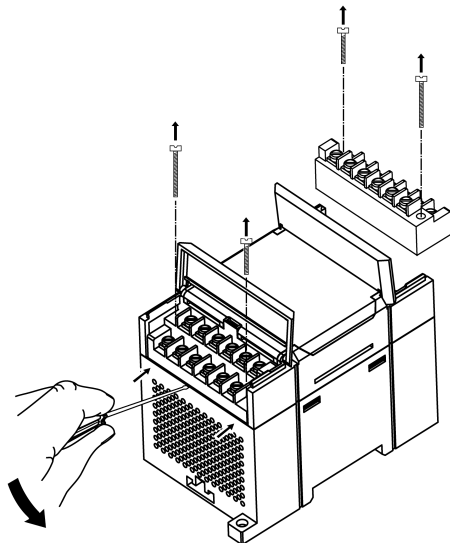


Рисунок Д.1 - Отделение съемных частей клемм МВ110